



Lievitatore Snack 8T

Alimentazione Elettrica

CODICE: 947474125

Teglie	8T 40x60 cm
Dimensioni esterne	830 L x 750 P x 900 H mm
Distanza teglie	75 mm
Potenza	1,6 kW
Peso	42 Kg
Temperatura massima	60° C
Alimentazione	230 V ~ 1PH + N + PE 50 Hz

Dotazioni

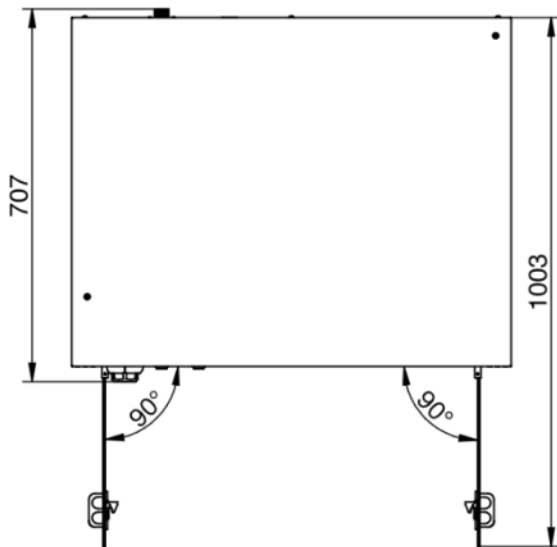
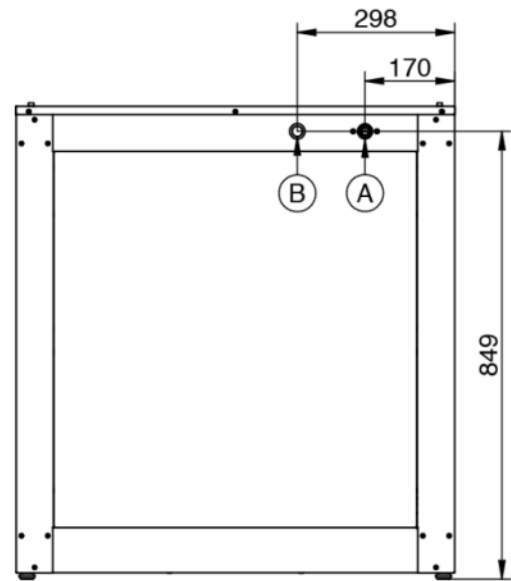
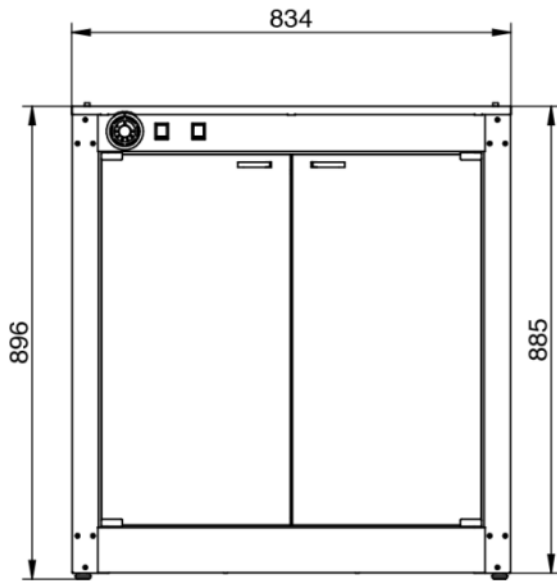
Certificazione CE

Modalità di utilizzo manuale

Certificazione EAC

Lievitatore Snack 8T

Alimentazione Elettrica

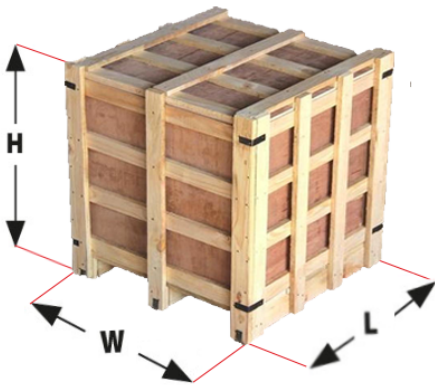


Legenda

- A - Ingresso acqua 3/4"
- B - Alimentazione elettrica

Lievitatore Snack 8T

Alimentazione Elettrica

Alimentazione e allacciamenti**Imballaggio**

Dimensioni imballaggio:	90 L x 79 P x 106 H
Peso netto:	42 Kg
Peso lordo:	48 Kg